

Электрощипцы для моделирования
POLARIS
Модель PHS 2112KT
Руководство по эксплуатации

Благодарим Вас за выбор продукции торговой марки POLARIS. Наши изделия разработаны в соответствии с высокими требованиями качества, функциональности и дизайна. Мы уверены, что Вы будете довольны приобретением нового изделия от нашей фирмы.

Перед началом эксплуатации прибора внимательно прочитайте данное руководство (инструкцию), оно содержит важную информацию по Вашей безопасности, а также рекомендации по правильному использованию прибора и уходу за ним.

Сохраните руководство вместе с гарантийным талоном, кассовым чеком, по возможности, картонной коробкой и упаковочным материалом.

Оглавление

Общая информация	2
Общие указания по безопасности	2
Специальные указания по безопасности данного прибора	4
Сфера использования	4
Описание прибора	4
Комплектация	5
Подготовка к работе и использование	5
Чистка и уход	5
Требования по утилизации	6
Неисправности и их устранение	6
Технические характеристики	7
Информация о сертификации	7
Гарантийные обязательства	8

Общая информация

Настоящее руководство по эксплуатации предназначено для ознакомления с техническими данными, устройством, правилами эксплуатации и хранения электрощипцов для моделирования, модель POLARIS PHS 2112KT (далее по тексту – щипцы, прибор).

Общие указания по безопасности

- Эксплуатация прибора должна производиться в соответствии с «Правилами технической эксплуатации электроустановок потребителей».
- Прибор предназначен исключительно для использования в быту. Продолжительное использование прибора в коммерческих целях может привести к его перегрузке, в результате чего он может быть поврежден или может нанести вред здоровью людей.
- Перед началом использования прибора внимательно прочитайте данное руководство по эксплуатации.
- Прибор должен быть использован только по назначению, в соответствии с данным Руководством.
- Каждый раз перед включением прибора осмотрите его. При наличии повреждений прибора и сетевого шнура ни в коем случае не включайте прибор в розетку. Не следует использовать прибор после падения, если имеются видимые признаки повреждения. Перед использованием прибор должен быть проверен квалифицированным специалистом.
- Не используйте прибор, если вы не уверены в его работоспособности.
 - **Внимание! Не используйте прибор в непосредственной близости от емкостей, заполненных водой (бассейны, ванны, раковины или др.) В случае падения**



прибора в воду, немедленно отключите его от сети. При этом ни в коем случае не опускайте руки в воду. Перед повторным использованием прибор должен быть проверен квалифицированным специалистом.

- Ни в коем случае не погружайте прибор в воду или другие жидкости.
- При использовании прибора в ванной комнате отключайте прибор от сети сразу после использования, так как близость воды представляет опасность, даже когда прибор выключен.
- Включайте прибор только в источник переменного тока (~). Перед включением убедитесь, что прибор рассчитан на напряжение, используемое в сети.
- **Любое ошибочное включение лишает Вас права на гарантийное обслуживание.**
- Перед включением прибора в сеть убедитесь, что он находится в выключенном состоянии.
- Не используйте прибор вне помещений. Предохраняйте прибор от жары, прямых солнечных лучей, ударов об острые углы, влажности (ни в коем случае не погружайте прибор в воду). Не прикасайтесь к прибору влажными руками. При намокании прибора сразу отключите его от сети.
- В случае падения прибора в воду, немедленно отключите его от сети. При этом ни в коем случае не опускайте руки в воду. Перед повторным использованием прибор должен быть проверен квалифицированным специалистом.
- По окончании эксплуатации, при установке или снятии насадок, чистке или поломке прибора всегда отключайте его от сети.
- Не оставляйте прибор без присмотра. Храните прибор в недоступном для детей месте.
- Данный прибор не предназначен для использования людьми (включая детей), у которых есть физические, нервные или психические отклонения или недостаток опыта и знаний, за исключением случаев, когда за такими лицами осуществляется надзор или проводится их инструктирование относительно использования данного прибора лицом, отвечающим за их безопасность.
Необходимо осуществлять надзор за детьми с целью недопущения их игр с прибором.
- Нельзя переносить прибор, держа его за сетевой провод. Запрещается также отключать прибор от сети, держа его за сетевой провод. При отключении прибора от сети, держитесь за штепсельную вилку.
- Не следует использовать прибор после падения, если имеются видимые признаки повреждения. Перед использованием прибор должен быть проверен квалифицированным специалистом.
- После использования никогда не обматывайте провод электропитания вокруг прибора, так как со временем это может привести к излому провода. Всегда гладко расправляйте провод на время хранения.
- Замену шнура могут осуществлять только квалифицированные специалисты - сотрудники сервисного центра. Неквалифицированный ремонт представляет прямую опасность для пользователя.
- Не производите ремонт прибора самостоятельно. Ремонт должен производиться только квалифицированными специалистами сервисного центра.
- Для ремонта прибора могут быть использованы только оригинальные запасные части.
- После окончания срока службы не выбрасывайте прибор вместе с бытовыми отходами. Передайте его в специализированный пункт для дальнейшей утилизации. Этим Вы поможете защитить окружающую среду.

Специальные указания по безопасности данного прибора

- Прибор предназначен только для бытового использования.
- Никогда не оставляйте включенный прибор без присмотра.
- В процессе эксплуатации рабочие поверхности прибора сильно нагреваются. Во избежание ожогов не прикасайтесь включенным прибором к лицу, рукам и другим частям тела.

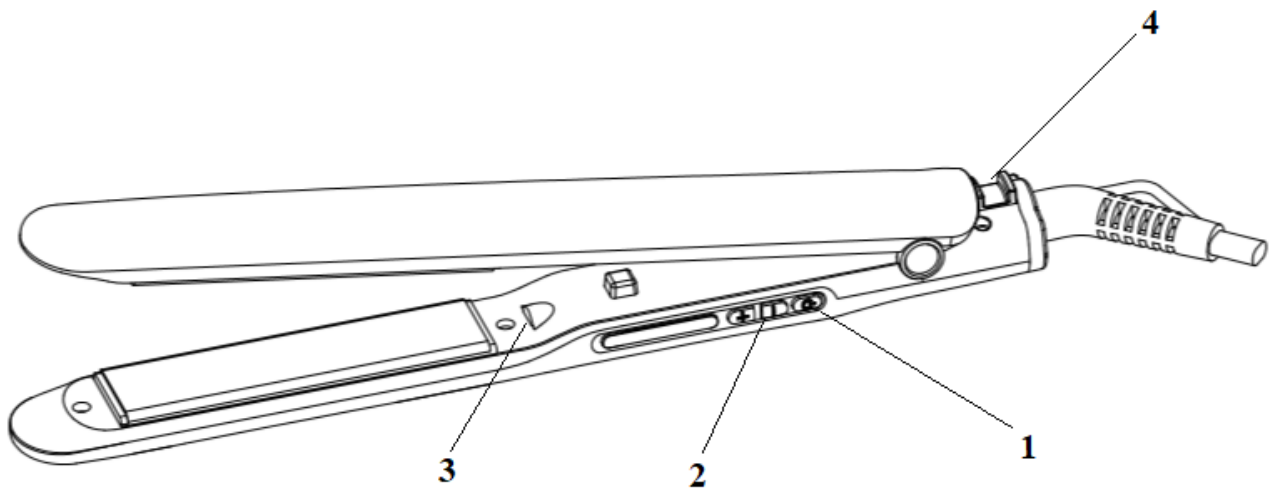
- В то время, когда нагретый прибор не используется, устанавливайте его на негорючей поверхности.
- Не кладите работающий прибор на мягкие поверхности, такие как ковры, покрывала и т.д.
- Храните прибор в недоступном для детей месте.
- Не используйте прибор для укладки искусственных волос или париков.
- **Запрещается использование фиксирующих лаков и средств для завивки во время использования прибора.**
- **При использовании прибора волосы должны быть сухими и чистыми.**
- Никогда не включайте прибор при сомкнутых пластинах. В процессе нагрева прибор должен оставаться открытым.
- Перед тем, как убрать прибор на хранение, выключите его и обязательно дайте ему остыть.

Сфера использования

Прибор для завивки и выпрямления натуральных волос предназначен исключительно для бытового использования в соответствии с данным руководством по эксплуатации. Прибор не предназначен для промышленного использования.

Производитель не несет ответственности за ущерб, возникший в результате неправильного или непредусмотренного настоящим руководством использования.

Описание прибора



1. Переключатель ВКЛ/ВЫКЛ
2. Кнопки увеличения/уменьшения температуры
3. Источник ионизации
4. Фиксатор пластин в закрытом положении

Комплектация

1. Прибор
2. Руководство пользователя
3. Гарантийный талон
4. Упаковка (полиэтиленовый пакет + коробка)

Подготовка к работе и использование

Подготовка к эксплуатации.

- Удалите весь упаковочный материал.
- Убедитесь, что напряжение, указанное на приборе, соответствует напряжению в Вашей розетке.

Использование прибора

- При нагревании прибор следует ставить только на твердую и ровную негорючую поверхность.
- Установите фиксатор замка (4) в открытое положение, разведите пластины.
- Подключите прибор к электросети. Включите прибор, нажав на переключатель ВКЛ/ВЫКЛ (1).
- С помощью кнопок увеличения/уменьшения температуры (2) выберите нужное значение. Прибор начнет нагреваться.
- В течение 60 секунд пластины должны нагреться. Когда температура нагрева пластин достигнет рабочего значения, индикатор-лесенка перестанет мигать, и начнет непрерывно светиться. Прибор готов к использованию.
- Температуру нагрева можно регулировать с шагом 20°C в диапазоне от 140°C до 220°C с помощью кнопок увеличения/уменьшения температуры (2).
- Возьмите прядь волос (около 4 см шириной) и плотно зажмите её пластинами.
- Медленно проведите пластинами от корней до кончиков волос.
- Повторите процедуру несколько раз при необходимости.
- **Внимание!** При первом использовании прибора рекомендуется выбрать низкую температуру нагрева - 140°C.
- **Внимание!** Выбирайте температуру нагрева в зависимости от типа Ваших волос. Неправильно выбранная температура или неправильное использование щипцов подвергает Ваши волосы риску высыхания или в худшем случае горения.
- **При использовании прибора волосы должны быть сухими и чистыми.**
- Для отключения прибора удерживайте кнопку ВКЛ/ВЫКЛ (1) в течение 2 секунд.
- Для закрепления прически пользуйтесь лаком для волос, жидкостью для завивки волос, гелем или муссом **только после использования прибора.**
- Функция автоотключения означает автоматическое отключение прибора через 60 минут его использования.

Чистка и уход

- Перед чисткой отключите прибор от сети и дайте ему остыть до комнатной температуры.
- Прочистите и протрите прибор сухой мягкой тканью.
- Повторяйте эти действия после каждого использования.
- Не используйте абразивные чистящие средства и органические растворители.
- Ни в коем случае не погружайте прибор в воду.

Хранение

Электроприборы хранятся в закрытом сухом и чистом помещении при температуре окружающего воздуха не ниже плюс 5°C и не выше плюс 40°C с относительной влажностью не выше 70% и отсутствии в окружающей среде пыли, кислотных и других паров, отрицательно влияющих на материалы приборов.

Транспортировка

Транспортирование приборов проводят всеми видами транспорта в крытых транспортных средствах в соответствии с правилами перевозки грузов, действующими на транспорте данного вида и обеспечивающими проведение механизированных погрузочно-разгрузочных работ.

При транспортировании приборов должна быть обеспечена защита от повреждений - сохранность качества изделий и внешнего вида потребительской тары.

Транспортирование приборов должно исключать возможность непосредственного воздействия на них атмосферных осадков и агрессивных сред.

Правила реализации не установлены.

Требования по утилизации

Примечание: По окончании срока эксплуатации электроприбора не выбрасывайте его вместе с обычными бытовыми отходами, а передайте в официальный пункт сбора на утилизацию. Таким образом, Вы можете сохранить окружающую среду.

Отходы, образующиеся при утилизации изделий, подлежат обязательному сбору с последующей утилизацией в установленном порядке и в соответствии с действующими требованиями и нормами отраслевой нормативной документации, в том числе в соответствии с СанПиН 2.1.7.1322-03 «Гигиенические требования к размещению и обезвреживанию отходов производства и потребления.»

Неисправности и их устранение

Неисправность	Возможные причины	Способы устранения
При включении в электросеть прибор не работает	Неисправна розетка	Проверьте напряжение в розетке, включив в нее другой прибор
	Поврежден шнур электропитания	Устраняется только специалистами ремонтных мастерских

Внимание! Если с помощью описанных выше шагов Вы не можете устранить проблему своими силами, обратитесь, пожалуйста, в Авторизованный сервисный центр POLARIS



Во избежание риска пожара, поражения электрическим током или получения травмы при использовании вашего прибора, а также его поломки, строго соблюдайте основные меры предосторожности при работе с данным прибором, а также общие указания по безопасности при работе с электрической бытовой техникой.

Технические характеристики

Напряжение: 110 – 240В

Частота: ~50/60 Гц

Мощность: 45 Вт

Рабочая температура: 140-220°C

Класс защиты - II

PHS – щипцы для укладки волос бытовые электрические торговой марки “Polaris”

K – керамическое покрытие пластин

***Примечание:** Вследствие постоянного процесса внесения изменений и улучшений, между инструкцией и изделием могут наблюдаться некоторые различия. Производитель надеется, что пользователь обратит на это внимание.*

Информация о сертификации

Продукция прошла процедуру подтверждения соответствия требованиям ТР ТС 004/2011 «О безопасности низковольтного оборудования», ТР ТС 020/2011 «Электромагнитная совместимость технических средств», ТР ЕАЭС 037/2016 «Об ограничении применения опасных веществ в изделиях электротехники и радиоэлектроники» и маркируется единым знаком обращения продукции на рынке государств-членов Таможенного Союза.

Информацию о номере сертификата/декларации соответствия и сроке его действия Вы можете получить в месте приобретения изделия POLARIS или у Уполномоченного представителя изготовителя.



Срок службы изделия: 3 года

Срок гарантии на изделие: 24 месяца

Дата изготовления указана на паспортной табличке на изделии.

Изготовитель:

НИНБО ХЭНСФОРТ ОВЕРСИЗ ЭЙША ЛИМИТЕД

Адрес: № 158 Доншан Лю, Хушан Чжидо, Цыси, Провинция Чжэцзян, КНР

Manufacturer: NINGBO HANSFORT OVERSEAS ASIA LIMITED

No. 158 Dongshan Lu, Hushan Jiedao, Cixi City, Zhejiang Province, PRC

На заводе:

ВЕНЬЧЖОУ ШУНЬИ ТЕКНОЛОДЖИ КО., ЛТД - WENZHOU SHUNYI TECHNOLOGY CO., LTD

№.111, Бинхай Роуд 4, Бинхай Индастриал Ареа, Лонгван, Веньчжоу, Китай

No.111, Binhai Road 4, Binhai Industrail Area, Longwan, Wenzhou, China

Произведено в Китае.

Импортер и Уполномоченный представитель изготовителя в РФ и государствах-членах Таможенного Союза:

ООО "ЭйДжиАй Электроникс", Россия, 115419, г. Москва, улица Орджоникидзе, д. 11, строение 3, этаж 4 помещение I комната 13.

Телефон единой справочной службы: 8-800-700-11-78

Authorized representative of the manufacturer in EU:

JSC "HTV1", Švitrigailos g. 11 A, Vilnius, LT-03228

ГАРАНТИЙНЫЕ ОБЯЗАТЕЛЬСТВА

Изделие: Электрощипцы для укладки

Модель: PHS 2112KT

Настоящая гарантия действует в течение 24 месяца с подтвержденной даты приобретения изделия и подразумевает гарантийное обслуживание изделия в соответствии с Законом РФ «О защите прав потребителей».

1. Гарантийные обязательства изготовителя распространяются на все модели, выпускаемые под торговой маркой «POLARIS» и приобретенные у уполномоченных изготовителем продавцов, в странах, где предоставляется гарантийное обслуживание (независимо от места покупки).
2. Изделие должно использоваться в строгом соответствии с руководством по эксплуатации и соблюдением правил и требований по безопасности.
3. Настоящая гарантия не распространяется на недостатки, возникшие после передачи товара потребителю вследствие:
 - Химического, механического или иного воздействия, попадания посторонних предметов, жидкостей, насекомых и продуктов их жизнедеятельности внутрь изделия;
 - Неправильной эксплуатации, заключающейся в использовании изделия не по его прямому назначению, а также установки и эксплуатации изделия с нарушением требований Руководства по эксплуатации и правил техники безопасности;
 - Использования изделия в целях, для которых оно не предназначено;
 - Нормальной эксплуатации, а также естественного износа, не влияющие на функциональные свойства: механические повреждения внешней или внутренней поверхности (вмятины, царапины, потертости), естественные изменения цвета металла, в т.ч. появление радужных и темных пятен, а также - коррозии на металле в местах повреждения покрытия и непокрытых участках металла;
 - Износа деталей отделки, насадок и аксессуаров, ламп, батарей, защитных экранов, фильтров, накопителей мусора, уплотнительных элементов, ремней, щеток и иных деталей с ограниченным сроком использования и деталей, подверженных естественному износу в процессе эксплуатации;
 - Ремонта изделия, произведенного лицами или организациями, не являющимися Авторизованными сервисными центрами*;
 - Повреждений изделия при транспортировке, некорректного его использования, а также в связи с не предусмотренными конструкцией изделия модификациями или самостоятельным ремонтом.
4. Изготовитель не несет гарантийные обязательства, если на изделии отсутствует паспортная идентификационная табличка, либо данные в ней стерты или исправлены.
5. Настоящая гарантия действительна только для изделий, используемых для личных бытовых нужд, и не распространяется на изделия, которые используются для коммерческих, промышленных или профессиональных целей.

Внимание!! Изготовитель не несет ответственности за возможный вред, прямо или косвенно причиненный изделием POLARIS людям, домашним животным, окружающей среде, или ущербу имуществу в случае, если это произошло в результате несоблюдения правил или условий эксплуатации и установки изделия, умышленных или неосторожных действий потребителя или третьих лиц.

По всем вопросам, связанным с техническим обслуживанием, проверкой качества, гарантийным и постгарантийным ремонтом изделий POLARIS обращайтесь в ближайший Авторизованный сервисный центр POLARIS или к продавцу – уполномоченному дилеру POLARIS

Гарантийный ремонт изделий POLARIS осуществляют только Авторизованные сервисные центры POLARIS.

*Адреса Авторизованных сервисных центров на сайте Компании: www.polar.ru

Для подтверждения даты приобретения изделия при гарантийном ремонте или предъявления иных предусмотренных законом требований просим Вас сохранять документы о покупке.

Таковыми документами могут являться заполненный гарантийный талон POLARIS, кассовый чек или квитанция Продавца, иные документы, подтверждающие дату и место покупки.

При не предоставлении документа, подтверждающего дату приобретения изделия, срок гарантии исчисляется с даты изготовления изделия.

Дата изготовления указана на паспортной идентификационной табличке, находящейся на внутренней стенке изделия

**Електрощипці для моделювання
POLARIS
Модель PHS 2112KT**

Інструкція з експлуатації

Дякуємо Вам за вибір продукції, що випускається під торговельною маркою POLARIS. Наші вироби розроблені відповідно до високих вимог якості, функціональності і дизайну. Ми впевнені, що Ви будете задоволені придбанням нового виробу нашої фірми.

Перед початком експлуатації приладу уважно прочитайте цю інструкцію, в якій міститься важлива інформація, що стосується Вашої безпеки, а також рекомендації з правильного використання приладу і догляду за ним.

Зберігайте інструкцію разом з гарантійним талоном, касовим чеком, при можливості, картонною коробкою і пакувальним матеріалом.

Зміст

Загальна інформація	10
Загальні вказівки з безпеки.....	10
Спеціальні вказівки з безпеки цього приладу	11
Сфера використання	12
Опис приладу	12
Комплектація	12
Підготовка до роботи та використання	12
Чищення та догляд	13
Вимоги щодо утилізації	13
Несправності та їх усунення.....	14
Технічні характеристики.....	14
Інформація про сертифікацію.....	14
Гарантійне зобов'язання.....	15

Загальна інформація

Ця інструкція з експлуатації призначена для ознайомлення із технічними даними, будовою, правилами експлуатації і зберігання електрощипців, модель POLARIS PHS 2112KT(далі по тексту – щипці, прилад).

Загальні вказівки з безпеки

- Експлуатація приладу повинна проводитись відповідно до «Правил технічної експлуатації електроустановок споживачів».
- Прилад призначений виключно для побутового використання. Тривале використання приладу в комерційних цілях може призвести до його перевантаження, внаслідок чого він може бути пошкоджений або може завдати шкоди здоров'ю людей.
- Використовуйте прилад тільки за призначенням.
- Перед введенням приладу в експлуатацію уважно прочитайте цю інструкцію.
- Щоразу перед вмиканням приладу оглядайте його. При наявності ушкоджень приладу і шнуру живлення в жодному разі не вмикайте прилад у розетку.
- Не використовуйте прилад, якщо ви не впевнені у його працездатності.
- **Увага! Не використовуйте прилад поблизу ванн, рукомийників або інших ємностей, заповнених водою.**
- У жодному разі не занурюйте прилад у воду або інші рідини.
- При використанні приладу у ванній кімнаті відключайте прилад від мережі одразу після використання, тому що близькість води становить небезпеку, навіть коли прилад вимкнений.



- Вмикайте прилад тільки в джерело змінного струму (~). Перед вмиканням переконайтеся, що прилад розрахований на напругу, що використовується в мережі.
- **Будь-яке помилкове вмикання позбавляє Вас права на гарантійне обслуговування.**
- Перед вмиканням приладу в мережу переконайтеся, що він знаходиться у вимкненому стані.
- Не використовуйте прилад поза приміщеннями. Бережіть прилад від спеки, прямих сонячних променів, ударів об гострі кути, вологи (в жодному разі не занурюйте прилад у воду). Не торкайтеся приладу вологими руками. При намоканні приладу негайно відключіть його від мережі.
- В разі падіння приладу у воду негайно відключіть його від мережі. При цьому в жодному разі не занурюйте руки у воду. Перш ніж надалі використовувати прилад, необхідна його перевірка кваліфікованим спеціалістом.
- По закінченні експлуатації, при встановленні та знятті насадок, а також при чищенні або поломці приладу завжди вимикайте його з мережі.
- Не залишайте прилад працювати без нагляду. Зберігайте прилад в недоступному для дітей місці.
- Використання приладу дітьми і людьми з обмеженими фізичними та розумовими здібностями можливе тільки під безпосереднім наглядом і контролем.
- Не можна переносити прилад, тримаючи його за шнур живлення. Забороняється також відключати прилад від мережі, тримаючи його за шнур живлення. При вимиканні приладу з мережі тримайтеся за штепсельну вилку.
- Після використання ніколи не обмотуйте шнур електроживлення навколо приладу, тому що згодом це може привести до заломлення шнуру. Завжди гладко розправляйте шнур на час зберігання.
- Заміну шнура живлення можуть здійснювати тільки кваліфіковані фахівці – співробітники сервісного центру. Некваліфікований ремонт становить пряму небезпеку для користувача.
- Не здійснюйте ремонт приладу самостійно. Ремонт повинен здійснюватися тільки кваліфікованими фахівцями сервісного центру.
- Для ремонту приладу можуть використовуватися тільки оригінальні запасні частини.
- По закінченні строку експлуатації приладу не викидайте його разом зі звичайними побутовими відходами. Передайте його в спеціалізований пункт для подальшої утилізації. Таким чином Ви допоможете зберегти навколишнє середовище.

Спеціальні вказівки з безпеки цього приладу

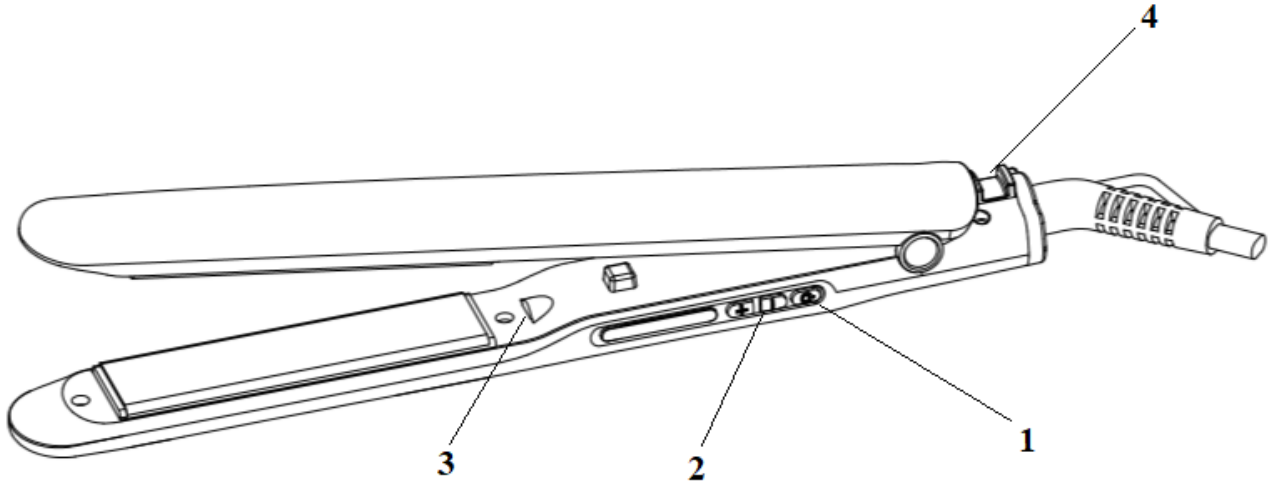
- Прилад призначено винятково для побутового використання.
- Ніколи не залишайте прилад без нагляду під час роботи.
- В процесі експлуатації робочі поверхні приладу сильно нагріваються. Щоб запобігти опіків не торкайтесь до них руками чи іншими частинами тіла.
- В той час, коли нагрітий прилад не використовується, встановлюйте його на вогнетривкій поверхні.
- Не кладіть працюючий прилад на м'які поверхні, такі як килими, покривала і т. д.
- Зберігайте прилад в недоступному для дітей місці.
- Не використовуйте прилад для укладання штучного волосся чи перук.
- **Забороняється використання фіксуєчих лаків і засобів для завивки під час роботи приладу.**
- **При використанні приладу волосся повинно бути сухими і чистими.**
- Ніколи не вмикайте прилад при зімкнутих пластинах. В процесі нагріву прилад повинен залишатися відкритим.
- Перед тим, як упакувати прилад, вимкніть його і обов'язково дайте йому охолонути.

Сфера використання

Прилад призначений винятково для побутового використання відповідно до цієї Інструкції. Прилад не призначений для промислового використання.

Виробник не несе відповідальності за збитки, що виникли в результаті неправильного або непередбаченого цією інструкцією використання.

Опис приладу



1. Перемикач ВКЛ/ВИКЛ.
2. Кнопка зменшення и збільшення температури
3. Джерело іонізації
4. Кнопка блокування

Комплектація

1. Прилад
2. Інструкція користувача
3. Гарантійний талон
4. Упаковка (поліетиленовий пакет + коробка)

Підготовка до роботи та використання

Підготовка до експлуатації.

- Видаліть весь пакувальний матеріал.
- Переконайтеся, що напруга, зазначена на приладі, відповідає напрузі у Вашій розетці.

Використання приладу

- При нагріванні прилад слід ставити тільки на тверду і рівну негорючу поверхню.
- Встановіть фіксатор замка (4) у відкрите положення, розведіть пластини.
- Підключіть прилад до електромережі.
- Натисніть перемикач (1) ВКЛ/ВИКЛ.
- Протягом 60 секунд пластини повинні нагрітися. Коли температура нагріву пластин досягне робочого значення, індикатор перестане блимати, і почне безперервно світитися. Прилад готовий до використання.
- Температуру нагрівання можна регулювати з кроком 20°C в діапазоні від 140°C до 240°C за допомогою кнопки «+» (збільшення) і кнопки «-» (зменшення) (2).

- Увага! При першому використанні приладу рекомендується вибрати низьку температуру нагріву-140°C (2).
- Увага! Вибирайте температуру нагрівання в залежності від типу вашого волосся. Неправильно обрана температура або неправильне використання щипців піддає ваше волосся ризику висихання або в гіршому випадку горіння.
- При використанні приладу волосся повинне бути сухим і чистим.
- Проводьте процедуру починаючи від коренів і просуваючись до кінчиків волосся.
- Візьміть пасмо волосся (близько 4 см шириною) і щільно затисніть її пластинами
- Повільно проведіть пластинами від коренів до кінчиків волосся.
- Повторіть процедуру кілька разів.
- Для відключення приладу натисніть конку ВКЛ/ВИКЛ (1) протягом 2 секунд. Вимкніть прилад від мережі.
- Для закріплення зачіски користуйтеся лаком для волосся, рідиною для завивки волосся, гелем або мусом **тільки після використання приладу**.
- Функція автовимкнення означає автоматичне вимкнення пристрою через 60 хвилин його використання.

Чищення та догляд

- Перед чищенням завжди вимикайте прилад з мережі.
- Протирайте прилад сухою ганчіркою.
- Повторюйте ці дії після кожного використання.
- Не використовуйте абразивні мийні засоби та органічні розчинники.
- В жодному разі не занурюйте прилад у воду.

Зберігання

Електроприлади зберігаються у закритому сухому та чистому приміщенні за температури навколишнього повітря не вище плюс 5°C та не вище плюс 40°C з відносною вологістю не вище 70% і за відсутності в навколишньому середовищі пилу, кислотних та інших парів, що негативно впливають на матеріали приладів.

Транспортування

Транспортування приладів здійснюють усіма видами транспорту у критичних транспортних засобах відповідно до правил перевезення вантажів, що діють на транспорті конкретного виду та забезпечують проведення механізованих вантажно-розвантажувальних робіт.

Під час транспортування приладів має бути забезпечений захист від пошкоджень – збереженість якості виробів та зовнішнього вигляду споживчої тари.

Транспортування приладів повинно виключати можливість безпосереднього впливу на них атмосферних опадів та агресивних середовищ.

Вимоги щодо утилізації

Примітка: Після завершення терміну експлуатації електроприладу не викидайте його разом зі звичайними побутовими відходами, а передайте в спеціалізований пункт збору на утилізацію. Таким чином Ви допоможете зберегти довкілля.

Відходи, що утворюються під час утилізації виробів, підлягають обов'язковому збору для подальшої утилізації в установленому порядку та відповідно до чинних вимог і норм галузевої нормативної документації, в тому числі відповідно до ДСанПіН 2.2.7.029-99 «Гігієнічні вимоги щодо поводження з промисловими відходами та визначення їх класу небезпеки для здоров'я населення.»

Несправності та їх усунення

Несправність	Можливі причини	Способи усунення
Під'єднаний до електромережі фен не працює	Несправна розетка	Перевірте напругу в розетці, під'єднавши до неї інший прилад
	Пошкоджений шнур електроживлення	Заміна може здійснюватися лише спеціалісти ремонтних майстерень

Увага! Якщо з допомогою описаних кроків ви не можете усунути проблему, зверніться, будь ласка, в авторизований центр POLARIS.



Щоб уникнути ризику виникнення пожежі, ураження електричним струмом, отримання травм під час використання вашого приладу, а також його поломки, суворо дотримуйтесь основних мір безпеки при роботі з цим приладом, а також загальних вказівок з техніки безпеки при роботі з електричною побутовою технікою.

Технічні характеристики

Напруга: 110-240 В

Частота: ~50/60 Гц

Потужність: 45 Вт

Робоча температура: 140-220 °С

Клас захисту - II

Примітка: Внаслідок постійного процесу внесення змін і вдосконалень, між інструкцією і виробом можуть спостерігатися деякі розходження. Виробник сподівається, що користувач зверне на це увагу.

PHS - електрощіпці для укладання волосся торговельної марки "Polaris"

К - керамічне покриття пластин

Інформація про сертифікацію

Прилад сертифікований на відповідність вимогам Технічних регламентів та Державних стандартів України.



Строк служби виробу: 3 роки

Строк гарантії на виріб: 24 місяців

Інформацію про місяць і рік виготовлення необхідно дивитися в паспортній табличці на приладі

Правила реалізації не встановлені.

Виробник:

НІНБО ХЕНСФОРТ ОВЕРСІЗ ЕЙША ЛІМІТЕД

Адреса: № 158 Доншан Лю, Хушан Чжидао, Цисі, Провінція Чжезцян, КНР

Manufacturer: NINGBO HANSFORT OVERSEAS ASIA LIMITED

Імпортер в Україні: ТОВ «МБТ ИНТ», Україна, 02091, місто Київ, вул. Тростянецька, будинок 6-Г

ГАРАНТІЙНЕ ЗОБОВ'ЯЗАННЯ

Виріб: Електрощипці для укладання

Модель: PHS 2112KT

Ця гарантія діє протягом 24 місяців від підтвердженої дати придбання виробу та передбачає гарантійне обслуговування виробу відповідно до чинного законодавства України.

Ця гарантія діє у разі дотримання таких умов:

1. Гарантійне зобов'язання розповсюджується на усі моделі, які випускаються під торговою маркою POLARIS та придбані в уповноважених виробником продавців, у країнах, де надається гарантійне обслуговування (незалежно від місця покупки).
2. Виріб повинен використовуватися у строгій відповідності до інструкції з експлуатації та з дотриманням правил та вимог безпеки.
3. Ця гарантія не розповсюджується на дефекти, що виникли після передачі товару споживачу внаслідок:
 - Хімічного, механічного та іншого впливу, попадання сторонніх предметів, рідин, комах та продуктів їх життєдіяльності всередину виробу;
 - Неправильної експлуатації, що полягає у використанні виробу не за його прямим призначенням, а також встановлення та експлуатації виробу з порушенням правил та вимог техніки безпеки;
 - Використання приладу з метою, для якої він не призначений;
 - Нормальної експлуатації, а також природного зношування, що не впливають на функціональні властивості: механічні пошкодження зовнішньої або внутрішньої поверхні (вм'ятини, подряпини, потертості), природні зміни кольору металу, у тому числі поява райдужних та темних плям, а також корозії на металі у місцях пошкодження поверхні та непокритих ділянках металу;
 - Зношування деталей обробки, насадок та аксесуарів, ламп, батарей, захисних екранів, фільтрів, накопичувачів сміття, ущільнювальних елементів, ременів, щіток та інших деталей з обмеженим терміном використання та деталей, схильних до природного зносу в процесі експлуатації;
 - Ремонту виробу, здійсненого особами або фірмами, що не є авторизованими сервісними центрами*;
 - Пошкоджень виробу при транспортуванні, некоректному його використанні, а також у зв'язку з не передбаченими конструкцією виробу модифікаціями чи самостійним ремонтом.
4. Виробник не несе гарантійні зобов'язання, якщо на виробі відсутня паспортна ідентифікаційна табличка, або дані в ній витерті або виправлені.
5. Ця гарантія діє лише для виробів, що використовуються для особистих побутових потреб, та не розповсюджується на вироби, котрі використовуються з комерційною, промисловою та професійною метою.

Увага! Виробник не несе відповідальності за можливу шкоду, прямо чи опосередковано завдану виробом POLARIS людям, домашнім тваринам, навколишньому середовищу, або збитки майну у випадку, якщо це сталося у результаті недотримання правил або умов експлуатації та встановлення виробу, навмисних та необережних дій споживача та третіх осіб.

З усіх питань, пов'язаних з гарантійним обслуговуванням, перевіркою якості, гарантійним та постгарантійним ремонтом виробів POLARIS звертайтеся до найближчого Авторизованого сервісного центру POLARIS або до продавця – уповноваженого дилера POLARIS.

Гарантійний ремонт виробів POLARIS здійснюють лише Авторизовані сервісні центри POLARIS.

*Адреси авторизованих центрів на сайті Компанії: www.polar.ru

Для підтвердження дати придбання виробу при гарантійному ремонті або пред'явлення інших передбачених законом вимог просимо Вас зберігати документи про покупку.

Такими документами можуть бути заповнений гарантійний талон POLARIS, касовий чек або квитанція продавця, інші документи, що підтверджують дату та місце покупки.

У разі ненадання документу, що підтверджує дату придбання виробу, строк гарантії вираховується з дати виготовлення виробу.

Дата виготовлення вказана на паспортній ідентифікаційній табличці, що знаходиться на задній стінці виробу.

Шашты сәндеуге арналған электр қысқашы

POLARIS

Моделі PHS 2112KT

Пайдалану жөніндегі нұсқаулық

POLARIS сауда белгісімен шығатын өнімді таңдағаныңыз үшін алғыс білдіреміз. Біздің бұйымдар сапа, функционалдық және дизайнға қойылатын жоғары талаптарға сәйкес жасалған. Біздің фирмадан жаңа бұйым алғаныңызға риза болатыныңызға сенімдіміз.

Құралды пайдаланбас бұрын осы нұсқаулықпен мұқият танысыңыз, онда Сіздің қауіпсіздігіңізге қатысты маңызды ақпарат бар, сондай-ақ, құралды дұрыс пайдалану мен күтуге қатысты кеңестер берілген.

Нұсқаулықты кепілдік талонымен, кассалық чекпен бірге, мүмкіндігінше, картон қорапта және орама материалымен бірге сақтаңыз.

Мазмұны

Жалпы ақпарат	17
Қауіпсіздік жөніндегі жалпы нұсқаулар.....	17
Осы құралдың қауіпсіздігі жөніндегі арнайы нұсқаулар	18
Пайдалану саласы	18
Құралдың сипаттамасы	19
Жинақталуы.....	19
Жұмысқа дайындау және пайдалану	19
Тазарту және күтім	20
Кәдеге жарату бойынша талаптар.....	20
Ақауларды іздестіру және оларды жою тәсілдері	21
Техникалық сипаттамасы.....	21
Сертификаттау туралы ақпарат.....	21
Кепілдік міндеттеме	22

Жалпы ақпарат

Осы пайдалану жөніндегі нұсқаулық мақұлданған танысу үшін техникалық деректерімен, құрылғымен пайдалану ережелеріне сәйкес және сақтау үшін қысқаш шашқа арналған POLARIS, модель PHS 2112KT(бұдан әрі мәтін бойынша – құрал, қысқыштар)

Қауіпсіздік жөніндегі жалпы нұсқаулар

- Құрылғыны пайдалану «Тұтынушының электр қондырғыларын техникалық пайдалану ережелеріне» сәйкес жүзеге асырылуы керек.
- Құрал тек қана тұрмыста пайдалануға арналған. Құралды коммерциялық мақсатта пайдалануды жалғастыру оның шамадан тыс жүктелуіне, соның салдарынан құрылғының зақымдалуына немесе жеке жарақатқа әкелуі мүмкін.
- Құралды тек мақсаты бойынша ғана пайдалану керек.
- Құралды пайдалануды бастамас бұрын пайдалану бойынша нұсқаулықпен мұқият танысыңыз.
- **Назар аударыңыз! Құралды ванна, шұңғылша немесе сумен толтырылған басқа ыдыстардың қасында пайдалануға болмайды.**
- Құралды суға немесе басқа сұйықтыққа салуға мүлдем болмайды.
- Құралды ванна бөлмесінде пайдаланғанда қолданып болғасын құралды бірден желіден ажыратыңыз, өйткені, судың жақын болуы құрал сөніп тұрса да, қауіп төндіреді.



- Құралды тек қана ауыспалы тоқ көзіне ғана қосыңыз (~). Қоспас бұрын, құралдың желіде қолданылатын кернеуге арналғанына көз жеткізіңіз.
- **Кез келген ақау бола тұра құралды іске қосу Сізді кепілдікті қызмет көрсету құқығынан айырады.**
- Құралды желіге қоспас бұрын, оның сөніп тұрғанына көз жеткізіңіз.
- Құралды бөлмежайдан тысқары жерде пайдаланбаңыз. Құралды ыстық ауаның тікелей күн көзіне және ылғалға ұшырамайтындай етіп, сақталуы керек. (құралды ешқашан суға батырмаңыз). Ылғал қолмен құралды ұстауға болмайды. Құрал дымқылданса, бірден желіден ажыратыңыз.
- Құрал суға түсіп кеткен жағдайда, оны бірден желіден ажыратыңыз. Және бұл кезде қолды суға малуға болмайды. Құралды екінші мәрте пайдаланудың алдында оны білікті маман тексеріп шығуы керек.
- Пайдаланып болғаннан кейін, қондырмаларды орнатқанда немесе алғанда, құралды тазартқанда немесе сынып қалса әрдайым желіден ажыратыңыз.
- Құралды қараусыз қалдырмаңыз. Құралды балалардың қолы жетпейтін жерде сақтаңыз.
- Балалар немесе мүмкіндігі шектеулі жандар құралды тек тікелей бақылау және қадағалаумен ғана пайдалана алады.
- Құралды желілік сымнан ұстап тасымалдауға болмайды. Сондай-ақ, желілік сымнан ұстап желіден ажыратуға тиым салынады. Құралды желіден ажыратқанда штепсель ашасынан ұстаңыз.
- Пайдаланып болғаннан кейін, электрмен қоректендіру сымын құралды айналдыра орауға болмайды, себебі, уақыт өте келе бұл сымның үзілуіне әкеп соғуы мүмкін. Қашанда сақтау үшін сымды жақсылап жазыңыз.
- Сымды тек қана білікті мамандар – қызмет көрсету орталығының қызметкері ғана ауыстыра алады. Біліктілігі жоқ тұлға тарапынан жасалған жөндеу қолданушыны қауіп-қатерге ұшыратуы мүмкін.
- Құралды өз бетіңізбен жөндеуге болмайды. Жөндеуді қызмет көрсету орталығының білікті мамандары ғана жүзеге асыруы керек.
- Құралды жөндеу үшін тек қана түпнұсқа қосалқы бөлшектер пайдаланылады.
- Пайдалану мерзімі аяқталғаннан кейін құрылғыны басқа да тұрмыстық қалдықтармен бірге тастамай, жоятын ресми орынға өткізіңіз. Сөйтіп, Сіз қоршаған ортаны сақтауға көмектесесіз.

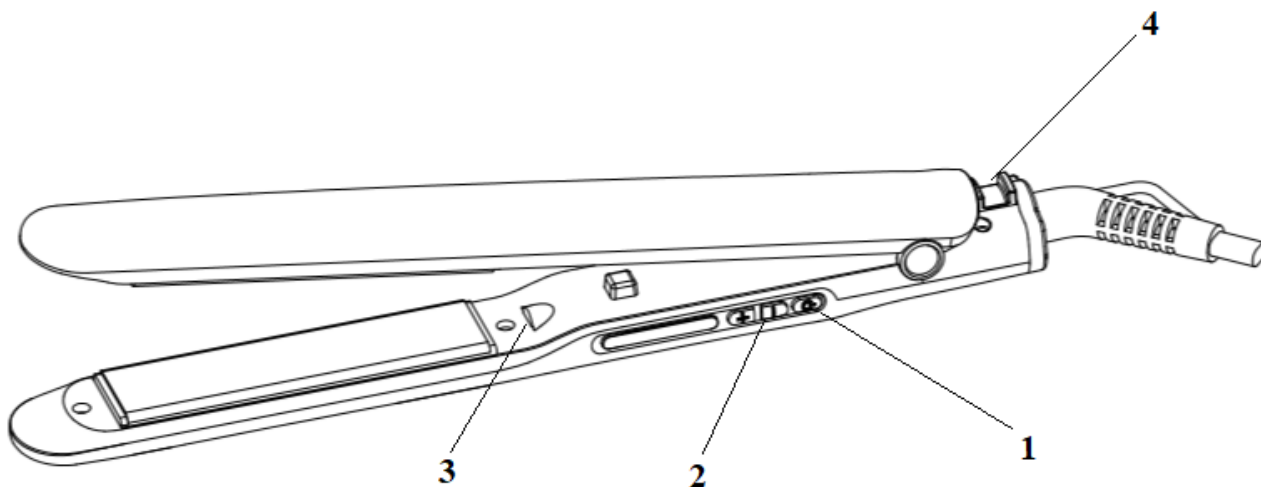
Осы құралдың қауіпсіздігі жөніндегі арнайы нұсқаулар

- Құралды тек қана тұрмыста пайдаланыңыз.
- Құрал жұмыс істеп тұрғанда ешқашан қадағалаусыз қалдырмаңыз.
- Пайдалану барысында құралдың жұмыс істейтін беті қатты қызады. Күйіп қалмас үшін қызып тұрған бөліктерін қолыңызбен ұстамаңыз және денеңізге тигізбеңіз.
- Құрал қызып тұрған кезде пайдаланбасаңыз оны жанбайтын бетке тіреуішіне орнатыңыз.
- Салмаңыз жұмыс істейтін аспап бетінің жұмсақ сияқты кілемдер, жапқыштар және т. б.
- Аспапты пайдаланбаңыз төсеу үшін жасанды шаш немесе париков.
- Құрылғының өнімділігіне сенімді болмасаңыз, оны пайдаланбаңыз.
- **Пайдалануға тыйым салынады тіркейтін лактар мен құралдарын бұйралауға пайдалану кезінде құрал.**
- **Аспапты пайдаланған кезде шаш болуы тиіс құрғақ.**
- Назар аударыңыз! Пластиналар тығыз болған кезде құралды ешқашан өшірмеңіз. Қыздыру процессінде құрал ашық күйде қалуы тиіс.
- Алдында орап, аспапты өшіріңіз және оны міндетті түрде беріңіз өшіру суыт.

Пайдалану саласы

Құрал табиғи шашты бұйралауға және түзетуге арналған осы Нұсқаулыққа сәйкес, тек қана тұрмыста қолдануға арналған. Құралды өнеркәсіптік мақсатта пайдалануға болмайды. Өндіруші осы нұсқауда қарастырылмаған немесе дұрыс пайдаланбаған жағдайдың нәтижесінде туындаған залал үшін жауапты емес.

Құралдың сипаттамасы



1. Айырып-қосқыш вкл/выкл.
2. Температураны арттыру/төмендету түймелері
3. Иондану көзі
4. Тақта құлпы жабық күйде

Жинақталуы

1. Құрал
2. Пайдаланушы нұсқаулығы
3. Кепілдік талоны
4. Құралдың орамасы (полиэтилен пакеті + қорабы)

Жұмысқа дайындау және пайдалану

Пайдалануға дайындау

- Барлық орама материалды алыңыз.
- Құралда көрсетілген кернеудің Сіздің розеткаңыздағы кернеуге сәйкес келетіндігіне көз жеткізіңіз.

Құралды пайдалану

Құрал қызған кезде оны тек қана қатты және ыстық емес тегіс жерге қою керек.

- Құлып бекіткішін (4) ашық күйге орнатып, пластиналарды ажыратыңыз.
- Құралды электр желісіне қосыңыз.
- ҚОСУ/ ӨШПУ ауыстырып-осқыштың тетігіне басыңыз (1).
- 60 секунд ішінде пластина қызуы тиіс. Пластинаның қызу температурасы жеткенде, индикатор жыпылықтауын қойып, үздіксіз жанып тұрады.
- Қыздыру температурасын 140°C-тан 220°C дейінгі диапазонда "+" (арттыру) және "-" (кеміту) (2) батырмаларының көмегімен 20°C қадаммен реттеуге болады.

- Назар аударыңыз! Құралды бірінші пайдалану кезінде қыздырудың төменгі температурасын - 140°C таңдау ұсынылады.
- Назар аударыңыз! Сіздің шашыңыздың типіне байланысты қыздыру температурасын таңдаңыз. Дұрыс таңдалмаған температура немесе қысқыштарды дұрыс пайдаланбау сіздің шашыңызды құрғауға ұшыратады немесе тіпті күйдіріп тастауы мүмкін.
- Шашыңыздың бір бөлігін алып (ені 4 см жуық), жұмыс пластиналарымен қатты қысыңыз және сол қалпымен жоғарыдан төмен қарай жүргізіңіз.
- Тамырынан бастап шаштың ұшына қарай қозғала отырып процедураны жүргізіңіз.
- Қажетінше осы әрекетті тағы бір рет қайталаңыз, содан кейін шашыңыздың келесі бөлігіне көшіңіз.
- Аспапты пайдаланған кезде шашыңыз құрғақ және таза болуы тиіс.
- Құралды өшіру үшін ҚОСУ/ӨШІРУ (1) 60 секунд ішінде батырмасына басыңыз. Құралды желіден өшіріңіз.
- Шаш үлгісін бекіту үшін шашқа арналған лакты, шаш бұйралауға арналған сұйықтықты, гель немесе муссты тек құралды қолданғаннан кейін ғана пайдаланыңыз.
- Автоматты түрде өшіру функциясы құрылғының 60 минут пайдаланудан кейін автоматты түрде өшетінін білдіреді.

Тазарту және күту

- Тазартудан бұрын құралды желіден ажыратыңыз.
- Құралды тазартып, құрғақ шүберекпен сүртіңіз.
- Әр пайдаланған сайын осы әрекетті қайталаңыз.
- Абразивті тазарту құралдарын қолданбаңыз және органикалық еріткіштер.
- Құралды суға салуға мүлдем болмайды.

Сақтау жөніндегі шарт

Құралдар қоршаған ауа температурасы плюс 40°C -тан аспайтын және 5°C-тан кем емес, салыстырмалы ылғалдығы 70%-дан жоғары емес, қышқылды және электрлі құралдар материалдарына теріс әсер ететін өзге де будың, шаңның болмауы жағдайында жабық, құрғақ әрі таза бөлмежайда сақталуы тиіс.

Тасымалдау жөніндегі шарт

Құралдарды тасымалданатын көлік түрінде әрекет ететін, механикаландырылған жүк тиеу-түсіру жұмыстарын қамтамасыз ететін жүкті тасымалдау ережелеріне сәйкес жабық көлік құралдарының кез келген түрінде тасымалдайды. Құралдарды тасымалдау барысында бүлінуден сақтау әрекеті қамтамасыз етілуі тиіс – бұйым сапасы мен тұтынушы құралының сыртқы түрін сақтау. Құралдарды тасымалдау барысында оларды тікелей атмосфералық жауынның түсуінен, агрессивті ортадан сақтау қажет.

Кәдеге жарату бойынша талаптар

Ескертпе: Қызмет көрсету мерзімі аяқталғаннан кейін құралды тұрмыстық қалдықтармен бірге тастамаңыз. Оны одан әрі кәдеге жарату үшін арнайы орынға өткізіңіз. Бұл әрекетіңізбен Сіз қоршаған ортаны қорғауға септігіңізді тигізесіз.

Бұйымды кәдеге жарату барысында пайда болатын қалдықтар белгіленген тәртіппен және салалық нормативті құжаттар, соның ішінде «Өндіріс пен тұтыну қалдықтарын орналастыру мен залалсыздандыру бойынша гигиеналық талаптар» Санитарлық ережелер мен нормаларға 2.1.7.1322-03 сәйкес кәдеге жарату үшін міндетті түрде жиналуы тиіс.

Ақауларды іздестіру және оларды жою тәсілдері

Ақаулық	Себеп	Ақаулардың себептерін жою
Құралды қуат көзіне жалғастырған кезде фен іске қосылмайды	Желілік ток көзі (розеткасы) жұмыс істемейді.	Басқа құралды (розеткаға) ток көзіне жалғастырыңыз.
	Желілік сым ақаулы.	Ақауларды тек білікті мамандар – қызмет көрсету орталығының қызметкері ғана жоя алады.

Назар аударыңыздар! Жоғарыда сипатталған қадамдарды қолданып, ақаулықтарға қатысты мәселерді шеше алмасаңыз, қызмет көрсету орталығына хабарласыңыз.



Өрттің пайда болуын алдын-алу, электр тоғымен зақымданбау, құралды пайдалану барысында жарақаттан сақтанып, оны бүлдірмеу үшін құралды қолдану барысында қауіпсіздіктің негізгі шараларын, сондай-ақ электр құрылғыларымен жұмыс атқару барысында қауіпсіздік бойынша жалпы нұсқауларды қатаң түрде қадағалаңыз.

Техникалық сипаттамасы

Кернеу: 110 – 240 В

Жиілік: ~50/60 Гц

Қуаты: 45 Вт

Қорғаныс жіктелімі – II

Жұмыс температурасы: 140-220°C

Ескертпе: Өзгерістер мен жетілдіруді енгізудің ұдайы үрдісінің орын алуынан, нұсқаулық пен бұйымның арасында қандай да бір айырмашылық байқалуы мүмкін. Өндіруші, тұтынушының бұған назар аударатынына үлкен үміт артады.

PHS – “Polaris” сауда белгісінің шаш үлгілеуге арналған тұрмыстық электр қысқашы

К – Керамикалық пластинала

Сертификаттау туралы ақпарат

Бұйым ТР ТС 004/2011 "Төмен вольтты құралдардың қауіпсіздігі туралы", ТР ТС 020/2011 "Техникалық құралдардың электромагниттік үйлесімдігі", ТР ЕАЭС 037/2016 "Электротехника және радиоэлектроника бұйымдарында қауіпті заттардың қолданудағы шектеулер туралы" талаптардың сәйкестігін растау процедурасынан өткен және Кендік Одақтың мүше мемлекеттері нарығында бұйымдарды ұстаудың бірыңғай белгісімен таңбаланады.

Сәйкестік сертификатының/декларациясының нөмірі және оның қолданылу мерзімі туралы ақпаратты Сіз POLARIS бұйымын сатып алған жерде немесе өндірушінің Уәкілетті өкілінен ала аласыз.



Бұйымның қызмет ету мерзімі: 3 жыл

Бұйымға берілетін кепілдік мерзімі: 24 ай

Құрылғының өңделіп шығарылған күні мен жылы: құрылғының сыртында, оның техникалық төлқұжатты сәйкестендіру тақтайшасында көрсетілген.

Тауарды өткізу ережелері белгіленген емес.

Өндіруші:

НИНБО ХЭНСФОРТ ОВЕРСИЗ ЭЙША ЛИМИТЕД

Мекенжайы: № 158 Доншан Лю, Хушан Чжидо, Цыси, Чжэцзян провинциясы, ҚХР

Manufacturer: NINGBO HANSFORT OVERSEAS ASIA LIMITED

No. 158 Dongshan Lu, Hushan Jiedao, Cixi City, Zhejiang Province, PRC

Қытайда жасалған.

Импорттаушы және Өндірушінің РФ және Кедендік Одақтың мүше мемлекеттеріндегі

Уәкілетті өкілі: "ЭйДжиАй Электроникс" ЖШҚ, Ресей, 115419, Мәскеу қ., Орджоникидзе көшесі,

11-үй, 3-құрылыс, 4-қабат I -үй-жай 13-бөлме

Бірыңғай анықтама қызметінің телефоны: 8-800-700-11-78

КЕПІЛДІК МІНДЕТТЕМЕ

Бұйым: Шаш үлгілеуге арналған электр қысқашы

Модель: PHS 2112KT

Бұл кепілдік бұйымды сатып алу фактісін растайтын күннен бастап 24 ай бойына әрекетте болады және «Тұтынушылардың құқықтарын қорғау туралы» РФ Заңына сәйкес бұйымның кепілдік қызмет көрсетуді білдіреді.

1. Өндірушінің кепілдік міндеттемесі «POLARIS» сауда таңбасымен шығарылатын және уәкілетті сатушылардан сатып алған барлық үлгілерге, кепілдік қызмет көрсетілетін елдердің барлығында жарамды (сатып алған жеріне қарамастан) таралады.
2. Бұйым пайдалану бойынша нұсқаулыққа, қауіпсіздік бойынша ережелер мен талаптарды қатаң сақтай отырып, пайдаланылуы тиіс.
3. Бұл кепілдік тауарды тұтынушыға беруден кейін, келесі жәйттердің нәтижесінде туындаған кемшіліктерге таралмайды, егер де:
 - Химиялық, механикалық немесе өзге де әсер етулер, бөгде заттардың, сұйықтықтың, өнімдердің және құрт-құмырсқа немесе шыбын-шіркей секілді жәндіктердің бұйымның ішіне түсіп кетуі және олардың өмірлік белсенділігінің өнімдері бұйымның ішінде болса, яғни микроорганизмдердің, жәндіктердің тіршілік әрекеті салдарынан нәтижесінде туындаған ақау үшін таралмайды;
 - Бұйымды тікелей мақсаты бойынша емес пайдаланғанда, оны дұрыс пайдаланбағанда, сондай-ақ, бұйымды осы пайдалану жөніндегі Нұсқаулықта берілген техника қауіпсіздігі ережелері мен талаптарын бұза отырып, орнатқанда және пайдаланғанда;
 - Бұйымды қолдануға арналмаған мақсаттарда пайдаланған жағдайда;
 - Құрылғыны қалыпты пайдалану салдарынан пайда болған сыртқы өзгерістер байқалса, сондай-ақ, құрылғының функционалдық қасиетіне әсер тигізбейтін, қалыпты түрде тозған жағдайда: құралдың ішкі және сыртқы қабатының механикалық бүлінуі (металдың ішіне майысу, сызаттың түсуі, сыртқы түс түрінің өзгеруі не тіпті жоғалуы немесе қажалып бүлінуі), металл түсінің қалыпты өзгеруі, сондай-ақ, құрылғының метал бетінде құбылмалы немесе қара дақтардың пайда болуы, сонымен қатар, құрылғының жабыны бүлінген жерлеінде тоттанудың салдарынан металлдың бұзылуы, яғни металдың бетінде тотқа қарсы жабыны жоқ және жабыны бар жерлерінде коррозияның орын алуы салдарынан зақымдалған болса;
 - Әрлеу бөліктерінің, саптамалардың және керек-жарақтардың, шамдардың, батареялардың, қорғаныс экрандарының, сүзгілердің, қоқыс жинағыштардың, тығыздағыш элементтердің,

белдіктердің, щеткалардың және пайдалану мерзімі шектеулі басқа бөлшектердің және жұмыс кезінде табиғи тозуға ұшырайтын бөлшектердің тозуы;

- Авторизацияланған (уәкілетті) сервистік қызмет көрсету орталықтар болып табылмайтын*, тұлғалар немесе фирмалар өндірген бұйымдардың жөндеуін жүргізген жағдайда;
 - Тасымалдау кезінде бұйымға қандай да зақым келтірілген болса, оны дұрыс емес пайдалану салдарынан туындаған ақау үшін, сондай-ақ бұйымның құрылымында қарастырылмаған модификациялау (яғни құрылғының түрін өзгерту, түрлендіру) әрекетіне байланысты, немесе өздігінен жөндеу жұмысын жүргізудің нәтижесінде туындаған ақау үшін таралмайды;
4. Өндіруші төмендегі жағдайларда кепілді міндеттемелерді көтермейді, егер бұйымның бетінде техникалық төлқұжатты сәйкестендіру тақтайшасы жоқ болса, немесе оның техникалық төлқұжатты сәйкестендіру тақтайшасында берілген техникалық деректері жойылған, жойылып кетірген немесе түзетілген болса өндірушінің осы салдардың нәтижесінде туындаған залал үшін жауапты емес.
5. Бұл кепілдік тек қана жеке тұрмыстық қажеттілік үшін пайдаланылатын бұйымдарға ғана жарамды, және коммерциялық, өнеркәсіптік немесе кәсіби мақсатта қолданылатын бұйымдарға таралмайды.

Назар аударыңыз!! Өндіруші тұтынушының (сатып алушының) немесе үшінші тұлғалардың қасақана немесе ұқыпсыз әрекеттерінің және бұйымды орнату/пайдалану шарттары мен ережелерін сақтамау салдарынан адамдарға, үй жануарларға, қоршаған ортаға немесе мүлікке POLARIS бұйымның зақымдалуынан тікелей немесе жанама себеп болатын кез келген ықтимал зиян келтірілгені үшін жауапкершілік көтермейді.

POLARIS бұйымдарына техникалық қызмет көрсету, сапасын тексеру, кепілдік және кепілдіктен кейінгі жөндеу жұмыстарына қатысты барлық мәселелері бойынша Авторизацияланған (уәкілетті) POLARIS сервистік қызмет көрсету орталығына немесе Өзіңіздің жергілікті POLARIS ресми сатушыңызға - Уәкілетті POLARIS дилеріне хабарласыңыз.

POLARIS бұйымдарына кепілдік жөндеу жұмыстарын тек Авторизацияланған (уәкілетті) POLARIS сервистік қызмет көрсету орталықтары жүзеге асырады.

* Авторизацияланған (уәкілетті) сервистік қызмет көрсету орталықтардың мекен-жайлары Компания сайтында көре аласыз: www.polar.ru

Бұйымға кепілдік жөндеу жұмыстарын жүргізу немесе заңмен қарастырылған басқа да талаптарды орындау кезінде бұйымды сатып алу күнін растау үшін сатып алу құжаттарыңызды сақтауыңызға өтіне сұраймыз.

Мұндай құжаттары толтырылған POLARIS кепілдік талоны, кассалық чек немесе Сатушының түбіртегі, бұйымды сатып алу күні мен орнын растайтын басқа да құжаттар болуы мүмкін.

Бұйымды сатып алу күнін растайтын құжатты ұсынбаған кезде, кепілдік мерзімі бұйым өндіріліп шығарылған күннен бастап есептеледі.

Бұйымның өңделіп шығарылған күні бұйымның техникалық төлқұжатты сәйкестендіру тақтайшасында көрсетілген, ол бұйымның артқы қабырғасында орналасқан.